



OPUS CS 2208 CD

PL Instrukcja obsługi

1 ZASADY BEZPIECZEŃSTWA

- Przed rozpoczęciem pracy z urządzeniem, należy zapoznać się z zasadami bezpieczeństwa, zaleceniami producenta i instrukcją obsługi. Instrukcję należy zachować i korzystać z niej w przypadku jakichkolwiek wątpliwości dotyczących obsługi urządzenia.
- Nie wolno używać urządzenia do innych celów niż określone w instrukcji obsługi.
- Urządzenie należy ustawić na stabilnym podłożu w pobliżu gniazdka o napięciu AC 220 – 240 V 50/60 Hz.
- Urządzenie należy chronić przed wilgocią i kurzem.
- Nie wolno ustawiać urządzenia w pobliżu urządzeń grzejnych lub wentylacyjnych.
- Nie wolno używać urządzenia w pobliżu łatwopalnych gazów lub cieczy.
- Należy chronić przewód zasilający urządzenie przed uszkodzeniem, nie używać kabla do przenoszenia urządzenia i wyciągania wtyczki z gniazdka.
- Urządzenie należy całkowicie wyłączyć z sieci w razie konieczności zdjęcia głowicy z kosza na przykład przy jego opróżnianiu lub gdy urządzenie jest przenoszone.
- Urządzenie należy trzymać poza zasięgiem dzieci i zwierząt.
- **UWAGA! Urządzenie zawiera elementy obrotowe, które mogą spowodować wciągnięcie luźnych elementów garderoby, włosów itp.**
- Należy zachować szczególną ostrożność sięgając w obszar szczeliny podawczej.
- W przypadku przegrzania urządzenia należy natychmiast wyłączyć niszczarkę z prądu.
- Nie wolno kłaść ciężkich przedmiotów na niszczarkę!
- Należy kontrolować sprawność urządzenia. W przypadku zauważenia jakichkolwiek nieprawidłowości w pracy, należy skontaktować się z serwisem.
- Urządzenie jest przeznaczone wyłącznie do pracy w pomieszczeniach zamkniętych, w temperaturze powyżej 8°C.
- Urządzenie należy obsługiwać zawsze zgodnie z ogólnymi zasadami BHP.
- Wszelkich napraw urządzenia może dokonywać jedynie osoba uprawniona.
- Po zakończeniu pracy należy wyłączyć urządzenie przełącznikiem głównym ustawiając go w pozycji OFF lub wyłączyć z sieci, należy pamiętać, że całkowite wyłączenie urządzenia następuje po wyciągnięciu wtyczki z gniazda sieciowego.
- Nie wolno używać w pobliżu niszczarki aerozoli, olei czy smarów na bazie ropy naftowej lub innych palnych substancji.
- Nie wolno używać sprężonego powietrza w aerozolu do czyszczenia niszczarki.

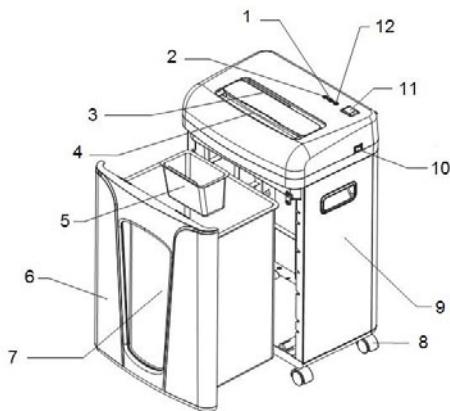
2 ZALECENIA PRODUCENTA

- Niszczarka służy do niszczenia papieru, płyt CD oraz kart kredytowych. Nie wolno używać urządzenia do niszczenia innych materiałów.
- Wyłącznik niszczarki powinien znajdować się w pozycji „0” w przypadku, gdy urządzenie nie jest używane przez dłuższy czas.
- Należy pamiętać o opróżnianiu kosza na ścinki.
- Niszczarka może pracować tylko z koszem będącym w zestawie.
- W celu zapewnienia długiego okresu użytkowania i niezawodnego funkcjonowania nie należy niszczyć jednorazowo więcej niż 8 kartek papieru (80g/m²). Nie wolno niszczyć miękkiej folii PCV, papieru nabłyszczanego, składanki komputerowej ani kartonu – może to doprowadzić do uszkodzenia mechanizmu tnącego.

UWAGA!

Niestosowanie się do powyższych zaleceń może doprowadzić do utraty gwarancji!

3 BUDOWA URZĄDZENIA



- 1 –pomarańczowa dioda informująca o trybie REWERS
- 2 –czerwona dioda informująca o przegrzaniu urządzenia
- 3 –szczelina na karty kredytowe lub płyty CD/DVD
- 4 –szczelina na papier
- 5 –pojemnik na zniszczone płyty CD/DVD
- 6 –kosz na ścinki
- 7 –przezroczyste okno
- 8 –kółka
- 9 –obudowa
- 10 –główny wyłącznik
- 11 – trójpozycyjny przełącznik FWD / AUTO / REV
- 12 – zielona dioda gotowości do pracy

4 OBSŁUGA NISZCZARKI

- Urządzenie należy ustawić na stabilnej i równej powierzchni.
- Przed podłączeniem do sieci, należy upewnić się, że przełącznik główny znajduje się w pozycji „0”.
- Ustaw główny przełącznik w pozycji „I” zapala się dioda gotowości do pracy.
- Włóż papier do szczeliny podawczej. **UWAGA! Papier należy wprowadzać w środek szczeliny, po wprowadzeniu papieru niszczarka automatycznie rozpoczyna pracę. Maksymalna szerokość papieru to 220 mm, jeśli kartki, które chcemy zniszczyć są szersze, należy je przyciąć lub złożyć do odpowiedniego rozmiaru.** Jednorazowo można niszczyć do 8 kartek papieru 80 g/m².
- Urządzenie niszczy także karty kredytowe, płyty CD/DVD – niszczarka posiada specjalną szczelinę podawczą na te materiały. Jednorazowo można niszczyć 1 płytę CD, 1 kartę kredytową. Nie można jednocześnie niszczyć papieru i płyt lub kart. Nie wolno wkładać płyt CD/DVD i kart do szczeliny przeznaczonej do niszczenia papieru, a papieru w szczelinę do niszczenia płyt i kart.
- Po 10 minutach pracy ciągłej silnik urządzenia może ulec przegrzaniu. Zapali się czerwona lampka, a urządzenie automatycznie zakończy pracę. Odczekaj 40 minut by silnik się schłodził.
- Po zakończeniu niszczenia, należy ustawić główny przełącznik w pozycji „0”.
- W przypadku zacięcia papieru należy wyciągnąć papier i wcisnąć przycisk „FWD” aby resztki papieru zostały zniszczone lub wcisnąć przycisk „REV” aby wyciągnąć zacięty papier jeśli nie rozwiąże to problemu, należy wyłączyć urządzenie z zasilania i skontaktować się z punktem serwisowym.

5 CZYSZCZENIE

- Przed przystąpieniem do czyszczenia niszczarki należy upewnić się, że włącznik główny znajduje się w pozycji „0”, a wtyczka jest wyciągnięta z gniazda zasilającego.
- Kiedy kosz jest przepelniony, należy wyciągnąć go z urządzenia w celu opróżnienia ze ścinków. Przepelniony kosz może powodować problemy z wprowadzaniem kartek do szczeliny podawczej. Należy regularnie opróżniać kosz na ścinki.
- Czyszczenie obudowy – zabrudzoną obudowę należy przetrzeć miękką ściereczką nasączoną wodą lub delikatnym detergentem. Nie wolno zanurzać urządzenia w wodzie. Nie używać benzenu, alkoholu, rozpuszczalnika do farb czy benzyny – użycie tych środków może spowodować trwałe zniszczenie obudowy.

6 KONSERWACJA

- Przed przystąpieniem do konserwacji niszczarki należy odłączyć urządzenie od prądu!
- Regularne oliwienie noży tnących zapobiega zmniejszeniu wydajności, podwyższeniu głośności oraz znacznie wydłuża sprawność niszczarki.
- Noże tnące powinno się smarować specjalnym olejem (znajdującym się w ofercie OPUS), po kilkukrotnym opróżnieniu kosza (worka) na ścinki. Wystarczy kilka kartek papieru zwilżyć olejem, a następnie poddać je zniszczeniu w taki sposób, aby olej został rozprowadzony na całej powierzchni noży tnących.

7 MOŻLIWE NIEPRAWIDŁOWOŚCI DZIAŁANIA

Niesprawność	Przyczyna	Środek zaradczy
Po włożeniu papieru do szczeliny niszczarka nie rozpoczyna pracy.	1. Niszczarka nie jest prawidłowo podłączona do sieci. 2. Kartki przeznaczone do niszczenia są zbyt cienkie. 3. Przegrzanie silnika. 4. Zacięcie papieru. 5. Kosz nie jest całkowicie wsunięty.	1. Podłącz urządzenie do sieci w prawidłowy sposób. 2. Złóż kartkę lub włóż więcej papieru i ponownie włóż do szczeliny. 3. Wyłącz niszczarkę i odczekaj 40 minut, następnie ponownie włącz urządzenie. 4. Usuń zacięty papier. 5. Dosuń kosz.
Urządzenie nie przestaje pracować po zakończeniu niszczenia.	Czujnik w szczelinie podawczej jest pokryty resztkami papieru.	Należy wyczyścić czujnik.
Niszczarka pracuje zbyt głośno.	Niszczarka jest ustawiona na nierównej powierzchni.	Ustaw urządzenie na stabilnej i równej powierzchni.

<p>Niszczarka pracuje nieprawidłowo.</p>	<ol style="list-style-type: none"> 1. Zbyt dużo kartek zostało włożonych do szczeliny podawczej. 2. Papier ma większe wymiary od szczeliny podawczej. 3. Papier nie został włożony w środek szczeliny podawczej. 	<ol style="list-style-type: none"> 1. Zmniejsz ilość niszczonej jednorazowo kartek. 2. Wciśnij przycisk REV, aby wyciągnąć papier, a następnie włóż kartki ponownie do szczeliny. Jeśli kartki, które chcemy zniszczyć są szersze, należy je przyciąć lub złożyć do odpowiedniego rozmiaru. 3. Włóż papier w środek szczeliny podawczej.
--	---	---

8 DANE TECHNICZNE

Typ niszczarki: paskowo-odcinkowa
 Szerokość szczeliny podawczej: 220 mm / 122 mm
 Maksymalna ilość niszczonej kartek: 8* / 1 płyta CD / 1 karta kredytowa
 Szerokość cięcia: 2 x 12 mm
 Pojemność kosza: 22 l
 Zasilanie: AC 220 - 240 V 50/60 Hz
 Moc: 260 W
 Prąd znamionowy: 1,1 A
 Waga netto: 10,3 kg
 Waga brutto: 11,2 kg
 Wymiary (W x S x G): 565 x 350 x 260 mm

*papier 80 g/m²



Zużyty sprzęt oznakowany niniejszym symbolem nie może być umieszczany i usuwany łącznie z innymi odpadami, w tym odpadami komunalnymi. Obowiązkiem użytkownika jest przekazanie zużytego produktu do punktu zbiórki w celu recyklingu

odpadów powstałych ze sprzętu elektrycznego i elektronicznego. Właściwa segregacja i selektywna zbiórka odpadów zużytego sprzętu zmniejsza negatywne oddziaływanie substancji niebezpiecznych, które mogą się w nim znajdować, na środowisko naturalne i zdrowie człowieka. W celu uzyskania bardziej szczegółowych informacji dotyczących utylizacji zużytego sprzętu prosimy skontaktować się z przedstawicielem władz lokalnych, dostawcą usług utylizacji odpadów lub punktem sprzedaży, gdzie nabyto produkt. Zapewniając prawidłową utylizację sprzętu pomagamy chronić środowisko naturalne.



OPUS CS 2208 CD

GB User guide

1 HEALTH & SAFETY PRECAUTIONS

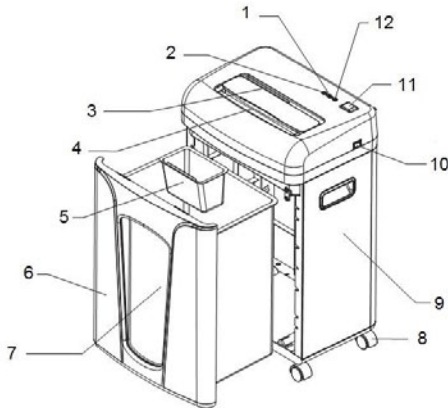
- Before using, the equipment please read the Health & Safety precautions, manufacturers' recommendations and the operating manual.
- The operating manual should be available at all times for the operator to read.
- The equipment can only be used in accordance with the specifications in the user guide/manual.
- The equipment should be installed on a sturdy and level surface near a 220 to 240 V 50/60 Hz AC socket.
- The equipment the socket should be earthed in accordance with electrical regulations.
- The equipment must be protected against moisture and dust.
- Do not put the equipment near heating or ventilation units.
- The equipment must not be used in or near a room with inflammable liquids or gases.
- Do not use the equipment near aerosols of, oil or grease made from petroleum or inflammable substances.
- Do not use compressed air from a aerosol for clearing shredder.
- The power supply cable should be protected against any damage and not be used to pull the equipment or to remove the plug from the power socket.
- Unplug the equipment from the power socket when removing the cover or cleaning the inside.
- The equipment should be kept away and out of reach of children and animal's.
- **Danger! Equipment contains rotary elements. Keep away, long hair, loose jewelry, ties and other loose pieces of clothing as they can become entangled in the cutting head.**
- Be careful when feeding material into the slots.
- When the motor overheats, it will turn off without a single, turn off the main switch of the shredder immediately and wait for it to cool down!
- ~~When operating the equipment, do not touch the equipment while it is running.~~

as it can damage of cutting knives and mechanism and over load the electric motor.

NOTE!

Not complying with the recommendations above can result in the warranty / guarantee being void.

3 LAY OUT OF THE EQUIPMENT



- 1 –orange diode for REVERSE mode
- 2 –red diode for overheat machine
- 3 –feeding slot for credit cards / CDs / DVDs
- 4 –feeding slot for paper
- 5 –waste bin for destroyed credit cards / CDs / DVDs
- 6 –waste bin
- 7 –transparent window
- 8 –castors
- 9 –housing
- 10 –main switch
- 11 – slider FWD / AUTO / REV
- 12 – green diode for rediness to work

4 OPERATION

- The equipment should be placed on a level floor.
- Before plugging in the equipment, ensure that main switch is in "0" position.
- Set the main switch into „I" position – green diode will be on.
- Insert paper into the feed slot on the top. NOTE! Paper should be only put in the middle of the slot.
- The equipment will start automatically after inserting the paper.
- Maximum paper width of 220mm. If the pages are wider, cut or fold to fit the slot. You can only shred 8 sheets of 80 g/m² paper at a time.
- Shredding credit cards. The shredder shreds only one credit card or one CD/DVD at a time.
- It is impossible to shred paper and credit cards or CD/DVDs at the same time.
- After 10 minutes of continues work electric motor will overheat and machine stop immediately. Red diode will be on. Wait 40 minutes until it cools down.
- Turn the power switch off when shredding is finished.
- If too many pages of paper are inserted into the slot, it will cause the paper to jam inside the cutting blades.
- Pull out the surplus jammed/stuck paper and slide the switch to REV to (reverse) the paper out and then switch to "FWD" (forward) to shred any paper scraps left in the cutting blades.
- If it will not solve the problem, contact the dealer or the service team.

5 CLEANING

- Before clearing the shredder ensure that the main power switch is switch off then unplug the equipment from the mains socket.
- When the shredded paper bin gets overfilled, it may cause problems and paper will go inside the mechanism feed and there is a risk of fire. Pull the bin out, remove shreds and re-install the bin under the shredder.
- To avoid problems please clean the shred bin regularly before it overfills.
- Cleaning the housing. Wipe the cover of the shredder with gentle home detergent or a damp piece of cloth.
- Do not put the equipment into water.
- Do not wipe the unit with petroleum, thinners, alcohol or solvents they can cause permanent damage to the housing and the plastic.

6 MAINTENANCE

- To prevent reduction of efficiency, increased sound levels and to prolong the lifespan of the equipment, it is necessary to oil cutting blades regularly.
- After filling the waste bin several times, the blades should be oiled with a special oil (provided by OPUS).
- Put a little oil on a few pieces of paper and shred them so that the oil will spread on the whole cutting mechanism.

7 POSSIBLE MALFUNCTIONS

Malfunction	Possible Cause	Remedy
Equipemenet does not start after inserting paper into the slot.	<ol style="list-style-type: none">1. Equipement is plug in properly.2. Pages to be shred are too soft.3. Overheating.4. Paper jam.5. The cutting head is not installed on the bin properly.	<ol style="list-style-type: none">1. Insure the plug is in correctly.2. Fold pages or insert more paper into the feed opening.3. Turn off the shredder, wait about 40 min and turn the equipement on once again.4. Remove stuck paper by reversing the cutters.5. Install cutting head on the bin correctly.
Equipement does not stop after shredding.	Photo cell in the entry is covered by paper scraps.	Clean the photo cell.
The shredder operates too loud.	Equipement is not placed on stuedy and level floor.	Place the equipement on study and level surface.

<p>The shredder does not operate correctly.</p>	<ol style="list-style-type: none"> 1. Too many pages inserted into the feed opening. 2. Paper format is too big. 3. Paper is not inserted in the centre of feed opening. 	<ol style="list-style-type: none"> 1. Reduce number of pages inserted to the slot at one time. 2. Press REV button to remove paper and insert folded pages once again. 3. Insert paper in the middle of the feed opening.
---	---	--

8 TECHNICAL DATA

Shredder type: cross – cut
 Feed opening:220 mm / 122 mm
 Shred capacity:..... 8 sheets of paper* / 1 CD / 1 credit card
 Shred size: 2 x 12 mm
 Waste bin: 22 l
 Rated power: AC 220 – 240 V 50/60 Hz
 Power supply: 260 W
 Input current:1.1 A
 Net weight: 10.3 kg
 Gross weight: 11.2 kg
 Dimensions (H x W x D):..... 565 x 350 x 260 mm

*paper 80 g/m²



Equipment and products marked with this symbol cannot be deposited together with normal or municipal waste. The user is required to take their used product to a collection point for recycling of waste electrical and electronic equipment. Proper segregation of used equipment reduces the negative impact of hazardous substances that may be in there, in to the environment which could impact, human and wild life health. For more detailed information concerning the disposal of used equipment, please contact your local authority, waste disposal service or the point of sale where you purchased the product. By ensuring proper disposal of equipment we are helping to protect the environment, humanity and wild life health.